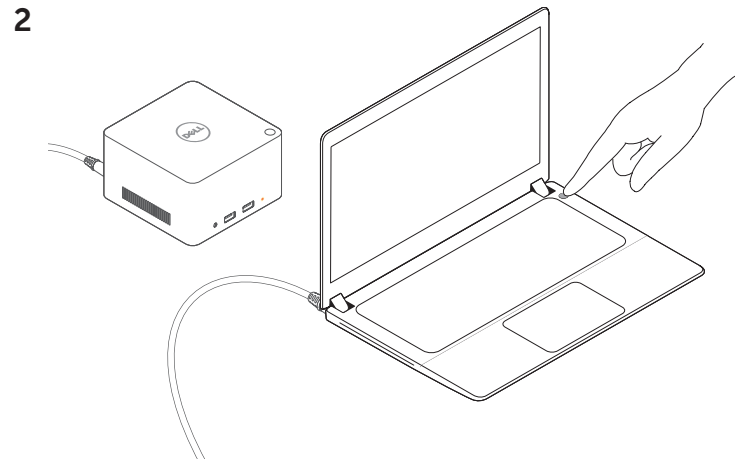
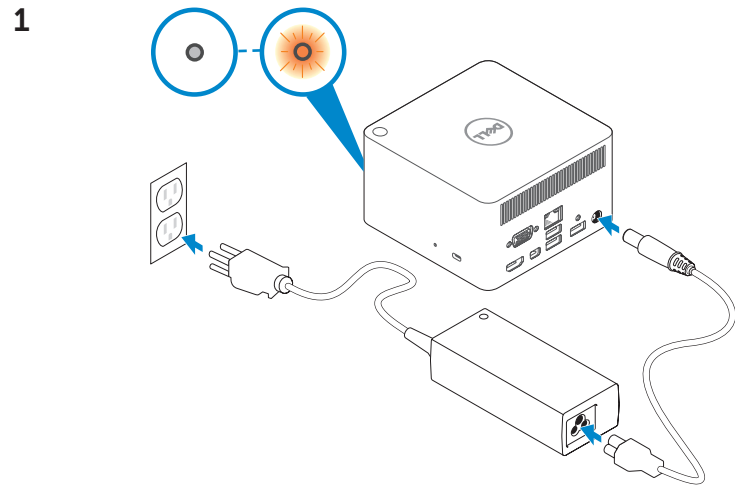


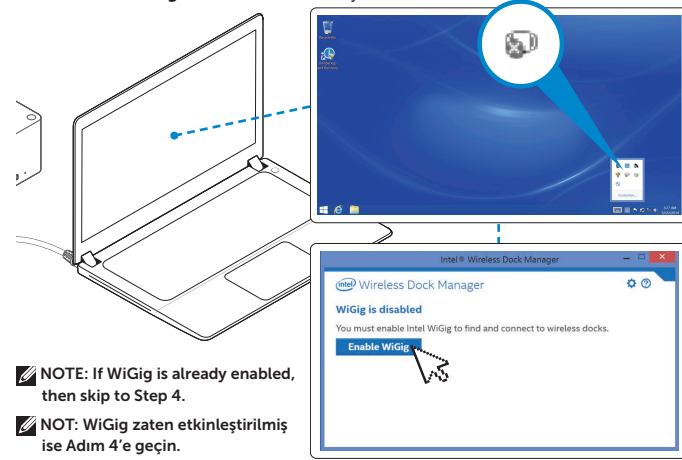
Dell Wireless Docking Station

WLD15

Quick Start Guide Hızlı Başlangıç Kılavuzu



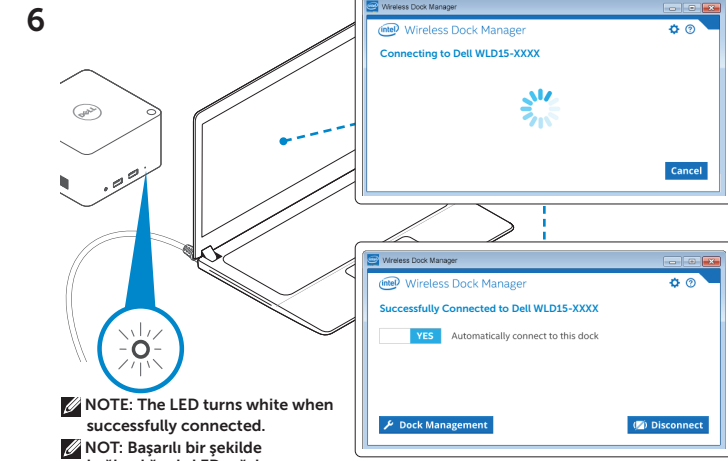
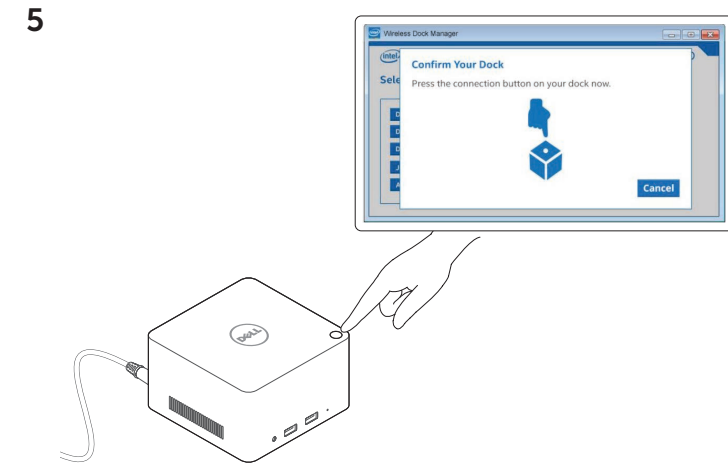
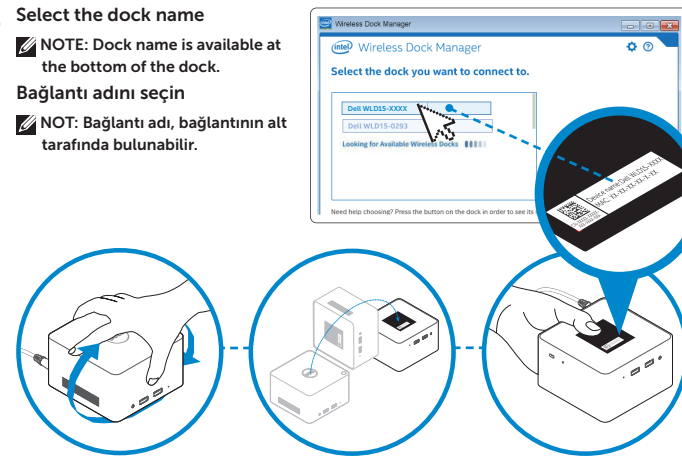
3 Launch the Intel Wireless Dock Manager
Intel Kablosuz Bağlantı Yöneticisini Başlatın



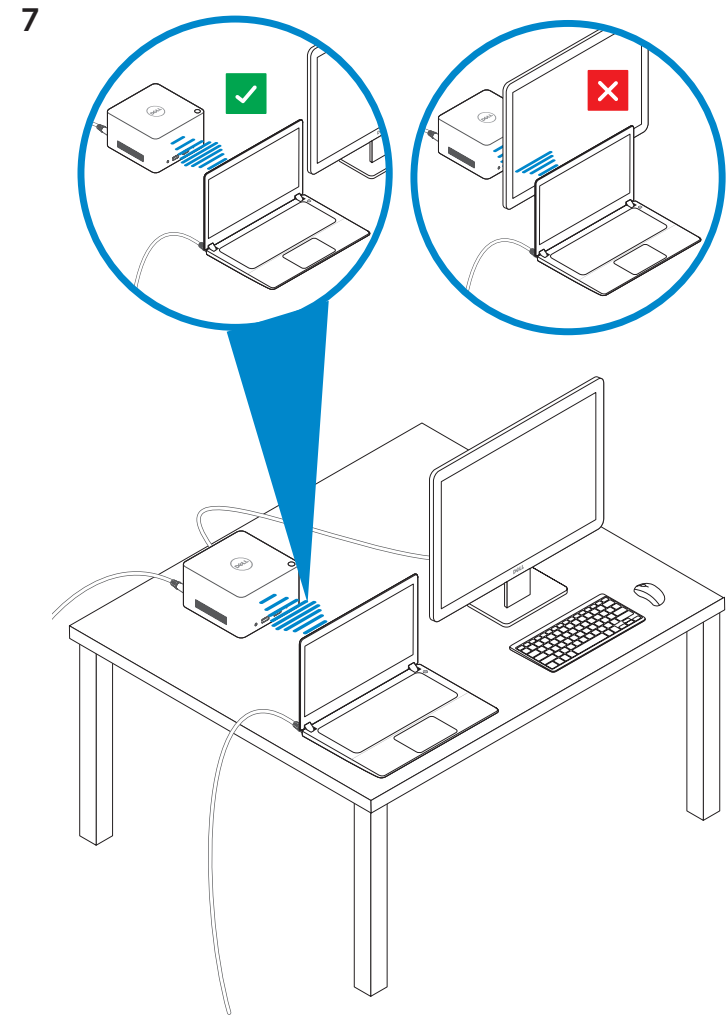
- NOTE: If WiGig is already enabled, then skip to Step 4.
- NOT: WiGig zaten etkinleştirilmiş ise Adım 4'e geçin.

4 Select the dock name
Bağlantı adını seçin

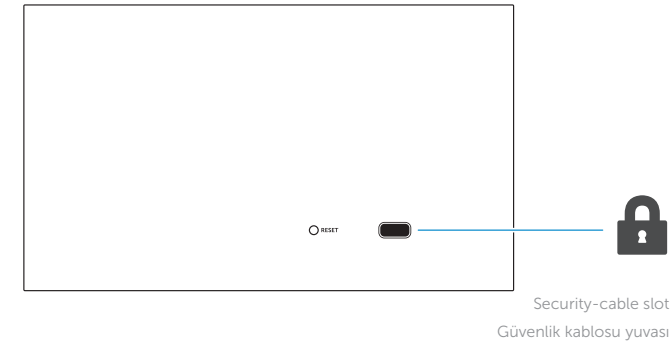
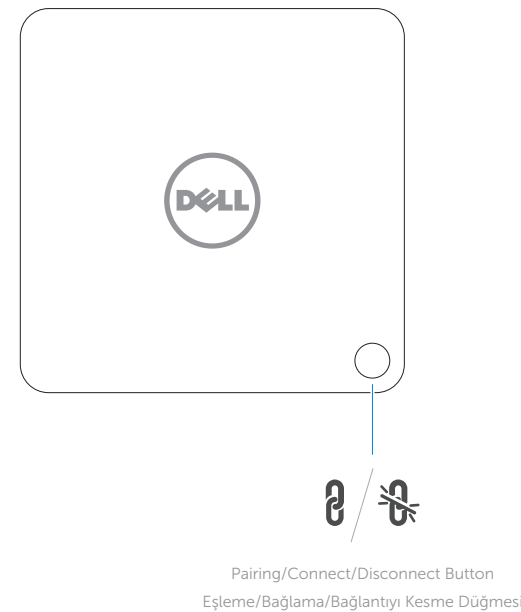
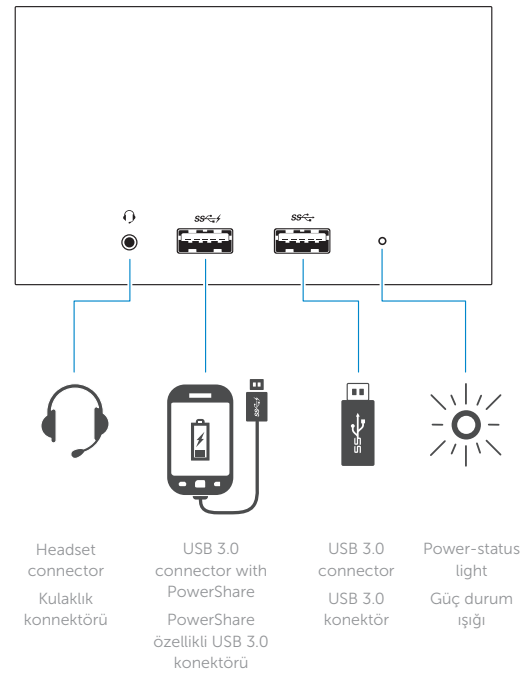
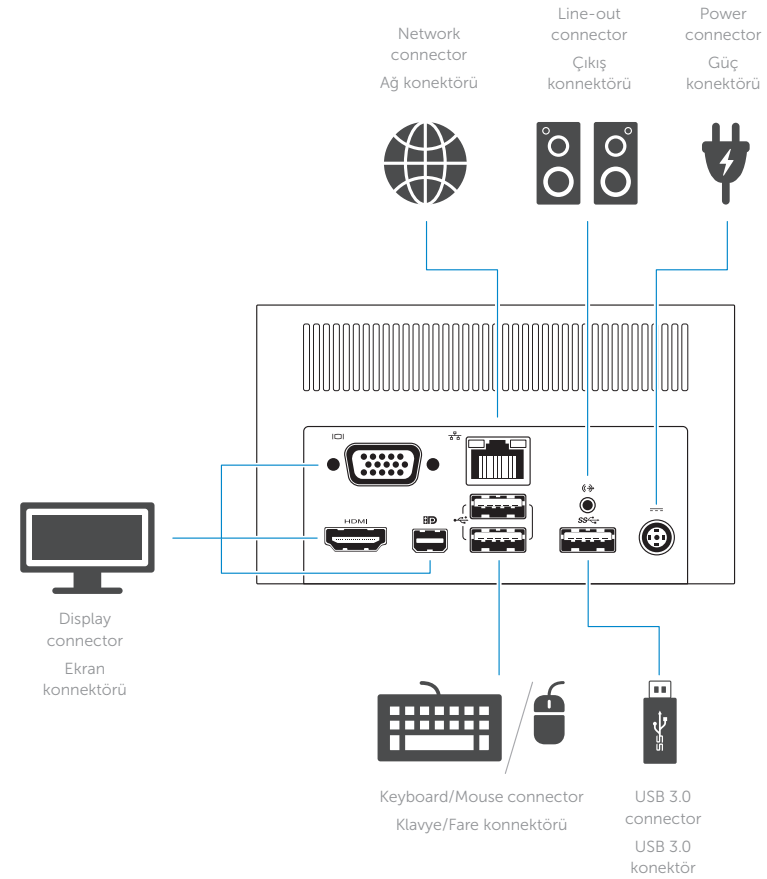
- NOTE: Dock name is available at the bottom of the dock.
- NOT: Bağlantı adı, bağlantının alt tarafında bulunabilir.



- NOTE: The LED turns white when successfully connected.
- NOT: Başarılı bir şekilde bağlandığında LED ışığı beyaz yanar.



Features
Özellikler



dell.com/support
dell.com/contactdell
dell.com/regulatory_compliance

Regulatory model: **WLD15**
Yasal model numarası: **WLD15**



P/N DCY8 A01

NOTE: For more information, see *User's Guide* at dell.com/support.

NOT: Daha fazla bilgi için bkz. dell.com/support adresindeki *Kullanım Kılavuzu*.